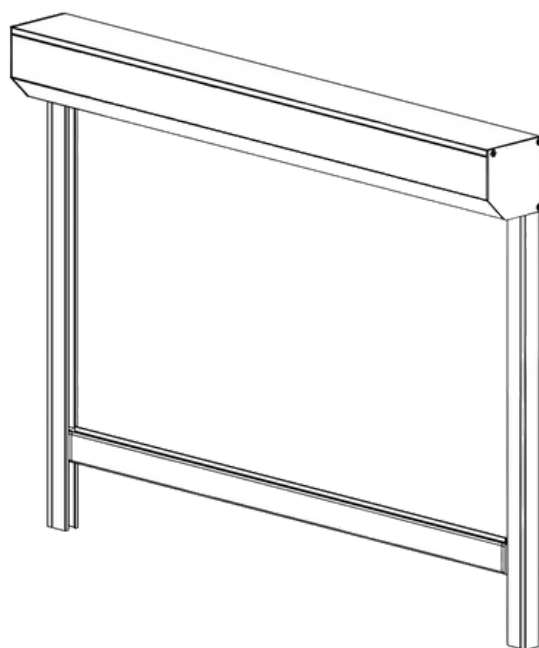


Montagehandleiding
Verano Screen 95 V595

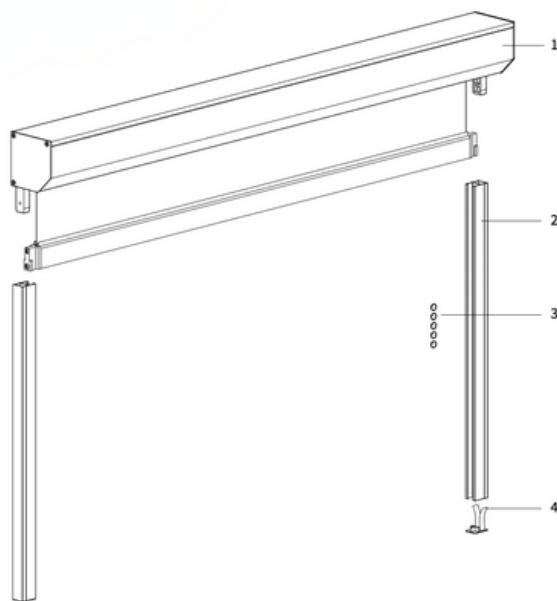


Inhoudsopgave

	Pagina
Inhoud verpakking	2
Benodigd gereedschap	2
Specificaties	3
Belangrijk voor het monteren	4
1. Montage (L)HTF geleiders	5
1.1 Aftekenen montage-gaten	5
1.2 Boren montage-gaten in geleiders	6
1.3 Monteren geleiders	7
2. Montage (L)HTF + KLIK geleider	8
2.1 Monteren klikblokjes	8
2.2 Monteren geleiders	8
2.3 Montage HTF + KLIK geleider zonder klikblokjes	8
3. Gatbediening	9
4. Plaatsen screenkast op geleiders	9
5. Afwerking montage buiten	10
6. Instructie plaatsen handbediening (binnen)	11
7. Instructie plaatsen elektrische bediening (binnen)	13

Inhoud verpakking

1. screenkap compleet met doek, bediening, onderlijst en omkasting bediening
 - a. handbediend: koord of band
 - b. elektrisch: schakelaar + stekker
 - c. afstandbediend: afstandbediening + stekker
2. geleiders (met afstandsbusjes of klikblokjes)
3. afdekdopjes
4. afsluitdoppen



Benodigd gereedschap

- boormachine
- metaalboor 6/10/20 mm
- steenboor 6/10/20 mm
- kruiskopschroevendraaier
- rolmaat
- waterpas
- potlood

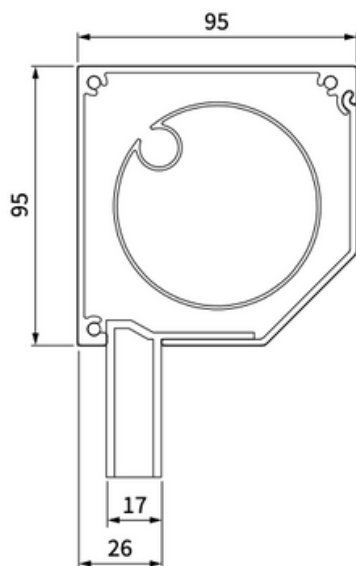
Ingeval van elektrische bediening:

- Kniptang
- platte schroevendraaier

Specificaties

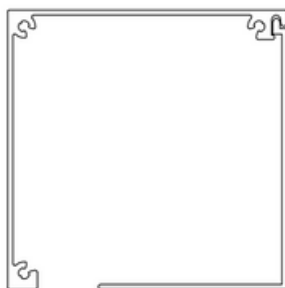
Screen V595

schuin



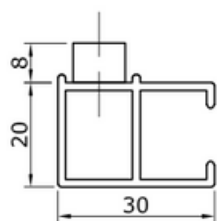
doorsnede kast

recht



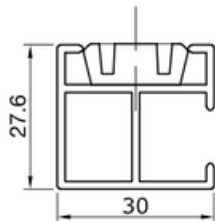
Afmetingen in mm

HTF



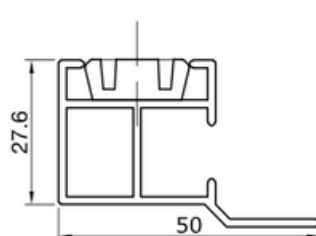
doorsnede HTF geleider links

HTF + KLIK



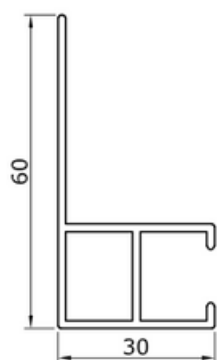
doorsnede HTF + KLIK geleider links

HTF + KLIK + LIP



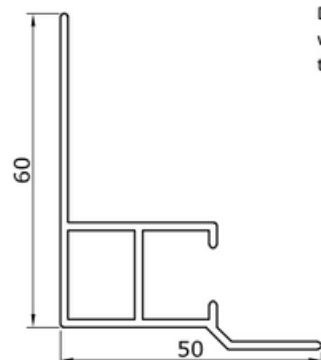
doorsnede HTF + KLIK + LIP geleider links

LHTF



doorsnede LHTF geleider links

LHTF + LIP



doorsnede LHTF + LIP geleider links

LIP

Door de extra lip aan de geleider wordt het doek extra beschermd tegen opwaaien.

Belangrijk voor het monteren

Algemene waarschuwing

Als u het Verano® product zelf monteert, is dat voor uw eigen risico. Gebruik deze instructie slechts als een hulpmiddel en alleen bij montage van dit specifieke Verano® product. Mocht u er zelf niet uitkomen, dan kunt u altijd kiezen voor professionele montage. Het montageteam van uw Verano® dealer staat graag voor u klaar.

Pas op voor beschadigingen

Gebruik geen mes of ander scherp voorwerp bij het openen van de verpakking. De inhoud zou beschadigd kunnen raken. Leg de inhoud op een zachte ondergrond. Pas op wanneer u gaat boren. Vallend boorgruis kan beschadigingen veroorzaken. Controleer of het kozijn of de gevel vlak is.

1. Montage (L)HTF geleiders

1.1 Aftekenen montage-gaten

In de geleiders zijn nog geen gaten geboord. Het aantal gaten en de plaatsing hiervan hangt af van de ondergrond en het formaat van de screen. De ondergrond kan van hout, metaal of beton zijn.

1. Plaats de linker geleider verticaal, op de juiste hoogte, tegen de gevel of het kozijn. Zie figuur 1.1.
2. Teken de montage-gaten af op de geleider. Uw keuze van montage, 'op de dag' (op de muur) of 'in de dag' (in het kozijn), bepaalt hoe de geleider gemonteerd wordt. Bij montage op een muur dient u ervoor te zorgen dat de montage-gaten in het midden van een steen uitkomen en niet in de voeg!
Het eerste gat bij het bevestigingspunt aan de screenkast, dient minstens 15 cm van de rand geboord te worden. Deze ruimte moet worden vrijgehouden voor de kapsteun. Het onderste gat dient minimaal 2 cm van de onderzijde te komen.
3. Plaats vervolgens de rechter geleider op de juiste hoogte en breedte tegen de gevel of het kozijn en teken de montage-gaten op dezelfde wijze af.

Let op! De linker en rechter geleider dienen boven en onder exact waterpas te lopen. Gebruik een plankje en waterpas om dit te controleren.

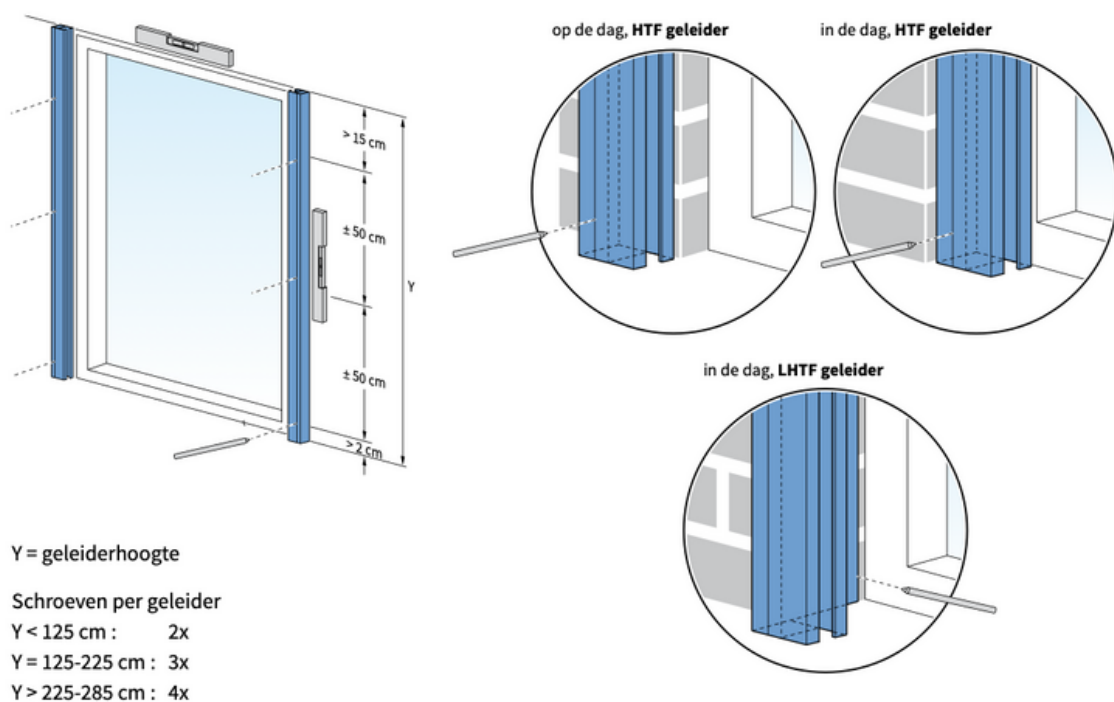


fig. 1.1 Aftekenen montage-gaten

1.2 Boren montage-gaten in geleiders

HTF geleider: Boor eerst een gat van 6 mm door beide lagen van de geleider. Boor vervolgens het bovenste gat op met een 10 mm boor zodat de schroefkop erdoorheen past. Hierin worden later de kunststof afdekdopjes geplaatst.

LHTF geleider: Boor alle gaten met een boor van 6 mm.

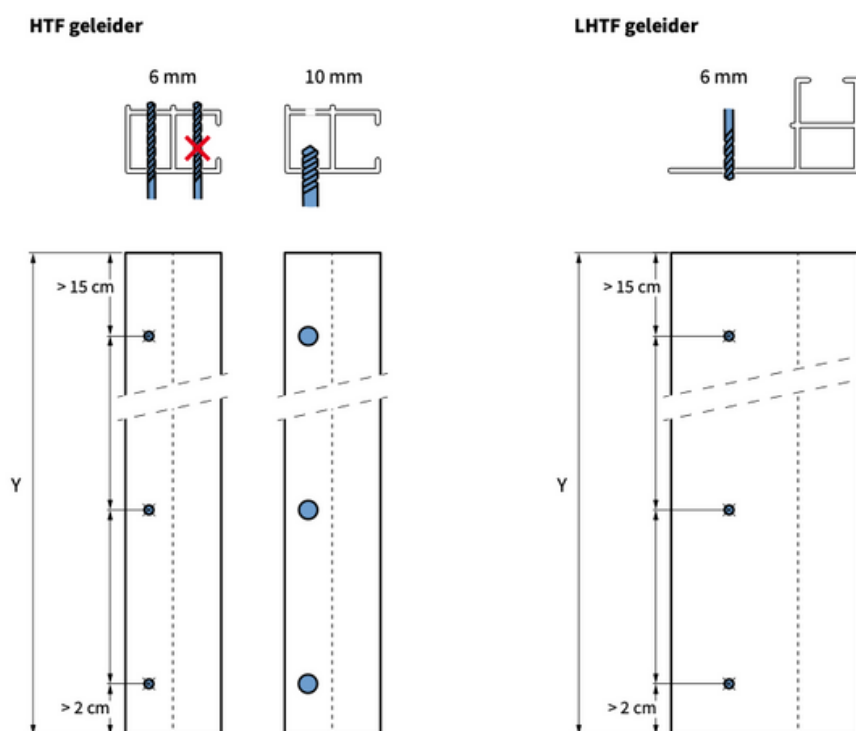
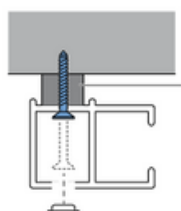


fig. 1.2 Boren montage-gaten

1.3 Monteren geleiders

1. Plaats de geleiders terug tegen de muur of het kozijn. Zorg ervoor dat de geleiders loodrecht staan en gelijk lopen met de muur of het kozijn. Op basis van de gaten in de geleiders kunt u nu de markeringen voor de boorgaten maken.
2. Boor de definitieve gaten. Hou hierbij rekening met de maat van de schroeven en pluggen die u gaat gebruiken.
3. Bij montage 'op de dag' (op de muur): Schroef de geleiders vast.
Bij montage 'in de dag' (in het kozijn): Maak eerst het gat voor de bediening en plaats de screenkast op de geleiders voordat u de geleiders monteert (zie instructie 3 'Gat bediening' en 4 'Plaatsen screenkast op geleiders')

HTF geleider



afstandsbusje

Let op! Bij montage van de HTF-geleider dient u bij ieder montage-gat een afstandsbusje tussen de geleider en de muur of het kozijn te plaatsen!

LHTF geleider

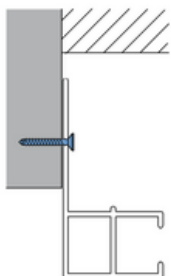


fig. 1.3 Monteren geleider

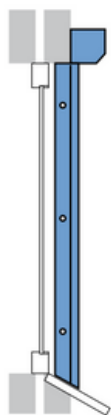


fig. 1.4 Schuine vensterbank

Let op bij schuine vensterbank!

Heeft u een schuine vensterbank? Zaag de LHTF geleider dan eerst af in dezelfde hoek als de schuinite van uw vensterbank. Dit is alleen nodig bij 'in de dag'-montage. Dus montage in het kozijn of tussen twee muren.

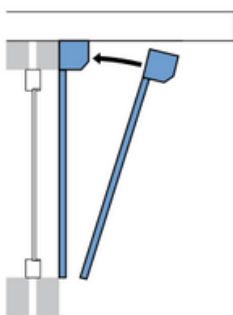
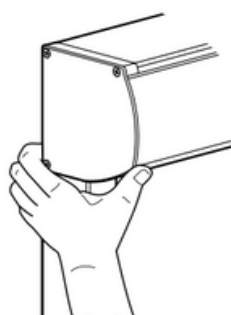


fig. 1.5 Montage onder lage dakrand



Let op!

Wanneer een screen in het kozijn of onder een lage goot of dakrand gemonteerd dient te worden, is het noodzakelijk om eerst de kast op de geleiders te plaatsen vóórdát de geleiders vastgeschroefd worden op de muur.

Wees extra voorzichtig bij de montage. De kapsteunen zijn erg kwetsbaar! Om te voorkomen dat de kapsteunen afbreken, dient u de screen altijd met 2 personen op te tillen bij het bevestigingspunt van de kast aan de geleiders.

2. Montage (L)HTF + KLIK geleider

2.1 Monteren klikblokjes

1. Plaats de geleider verticaal, op de juiste breedte en hoogte, tegen de muur of het kozijn en bepaal de exacte positie van de klikblokjes.

2. Monteer het bovenste klikblokje helemaal bovenaan de geleider. Hier rust straks de screenkast op.

Bij montage op een muur dient u ervoor te zorgen dat de montage-gaten in het midden van een steen uitkomen en niet in de voeg!

Let op!

Zorg ervoor dat de klikblokjes horizontaal en verticaal waterpas lopen. Gebruik een plankje en waterpas om dit te controleren.

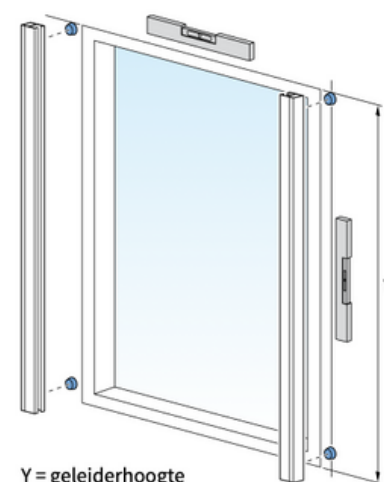


fig. 2.1 Monteren klikblokjes

2.2 Monteren geleiders

1. Klik de geleiders op de blokjes.

2. Controleer of de geleiders loodrecht staan en gelijk lopen met de muur of het kozijn.

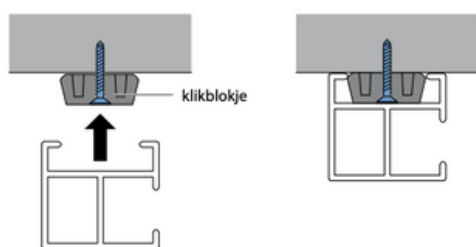


fig. 2.2 Monteren HTF + KLIK geleider met klikblokjes

2.3 Montage HTF + KLIK geleider zonder klikblokjes

Het is ook mogelijk de HTF + KLIK geleider te monteren zonder de klikblokjes.

De geleiders worden rechtstreeks op de muur of het kozijn gemonteerd op dezelfde wijze als de HTF geleider.

Voor montage volg de instructies op pagina 5 t/m 7 'Montage (L)HTF geleider'.

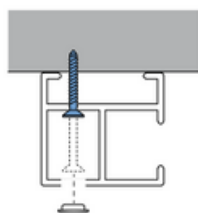


fig. 2.3 Monteren HTF + KLIK geleider zonder klikblokjes

3. Gatbediening

1. Teken nauwkeurig het doorvoergat af waar het snoer/band/koord naar binnen moet voor de bediening. Dit moet exact op dezelfde hoogte zitten als de plek waar het snoer/band/koord uit de screenkast komt!

2. Boor het gat voor de muurdoorvoer.

Doorvoergat voor optrekband : 20 mm (boren 10 mm, dan opboren van binnen naar buiten met 20 mm).

Doorvoergat voor optrekkoord : 12 mm. Zet bij koordbediening de meegeleverde veer in het gat.

Doorvoergat voor elektrische snoer: 10 mm

Let op! Controleer goed dat er zich bij het boren van de muurdoorvoer geen leidingen e.d. in de muur bevinden. Gebruik altijd een plankje aan de binnenzijde van het huis, zodat het stucwerk niet beschadigt.

4. Plaatsen screenkast op geleiders

1. Til de kast met 2 personen op.

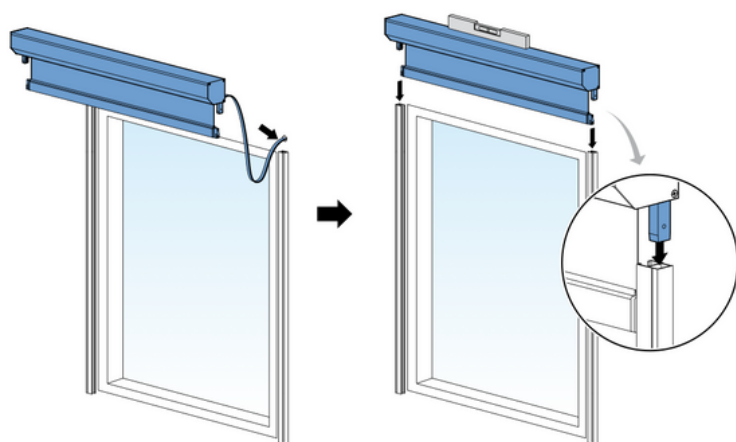
2. Voer het snoer/band/koord door het geboorde doorvoergat naar binnen. Zorg dat de optrekband niet gedraaid is.

3. Schuif de kapsteunen, die onder de screenkast uitsteken, in de geleiders. Hierbij is extra voorzichtigheid geboden.

De kapsteunen zijn erg kwetsbaar!

4. Controleer of de screenkast waterpas loopt.

5. De kast rust op de geleiders. De kast zit stevig genoeg en hoeft niet vastgezet te worden.



elektrische snoer
of koord



band

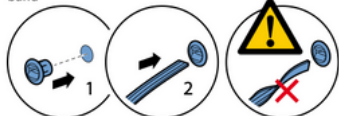
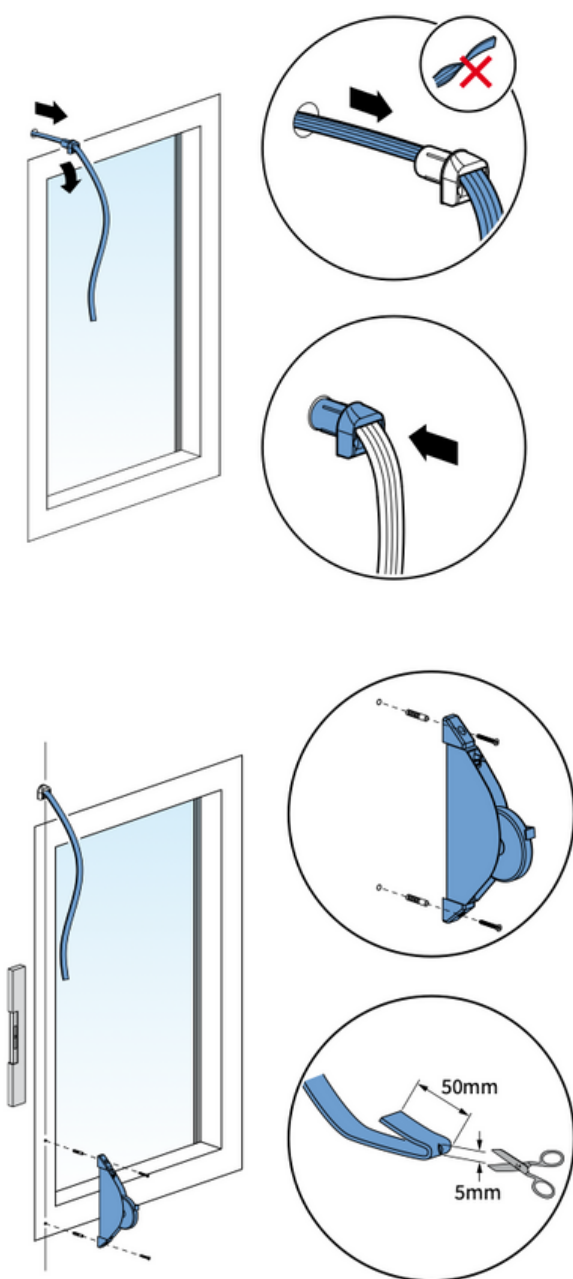


fig. 4.1 Plaatsen screenkast

5. Afwerking montage buiten

1. Sluit (indien nodig) de montage-gaten af met de beschermdoppen.
2. Plaats (indien nodig) de afsluitdoppen aan de onderzijde van de geleiders (zie figuur op pagina 1). De afsluitdoppen mogen NIET geplaatst worden wanneer het screen sluit op de vensterbank of op de grond/stoep. In dat geval ontstaat er namelijk een opening van een paar mm bij het sluiten van het screen.
3. Kit de bovenzijde en de zijkanten van de kast af;
bij elektrische bediening om te voorkomen dat er water via het snoer naar binnen loopt, bij handbediening om te voorkomen dat het koord nat en smerig wordt.
Het gebruik van transparante kit is hierbij het mooist.

6. Instructie plaatsen handbediening (binnen)



1. Steek de optrekband binnenshuis door het geleidewieltje. Zorg dat de optrekband niet gedraaid is.

2. Plaats het geleidewieltje in het bedieningsgat.

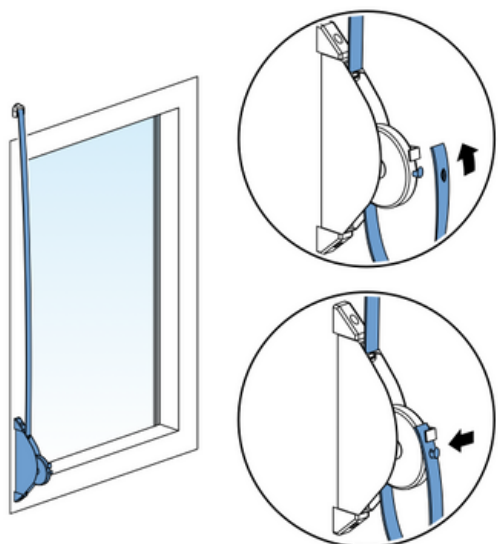
3. Bepaal de positie van de bandopwinder en teken de twee gaten af op het kozijn of de muur.

Let op dat de band en de opwinder in één lijn staan!

4. Boor de gaten.

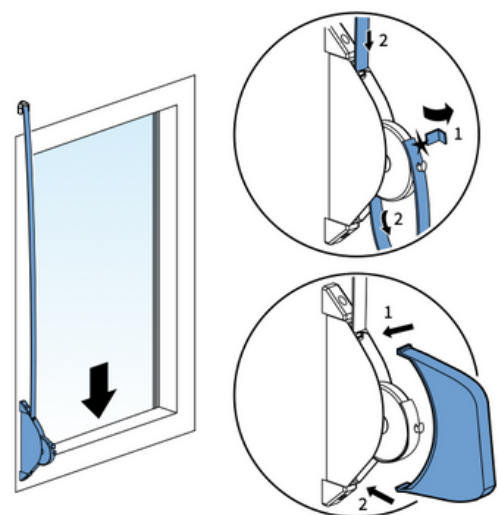
5. Plaats de pluggen en monteer de bandopwinder met twee verzonken schroeven.

6. Vouw het uiteinde van de optrekband dubbel en knip een klein gaatje.



7. Haal het uiteinde van de optrekband door de bandopwinder en plaats het gaatje over het lipje zodat deze goed vastzit.

Pas op! U mag de band nooit voortijdig inkorten! De lengte van de band heeft u nodig wanneer het rolluik sluit.

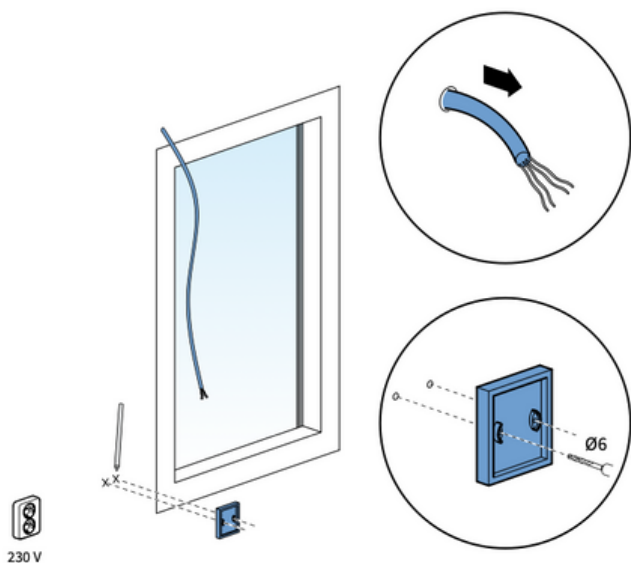


8. Breek het kunststof haakje af, zodat er spanning op de bandopwinder staat. Nu rolt de volledige lengte van de band automatisch op de bandopwinder.

9. Plaats de afdekkap over de bandopwinder.

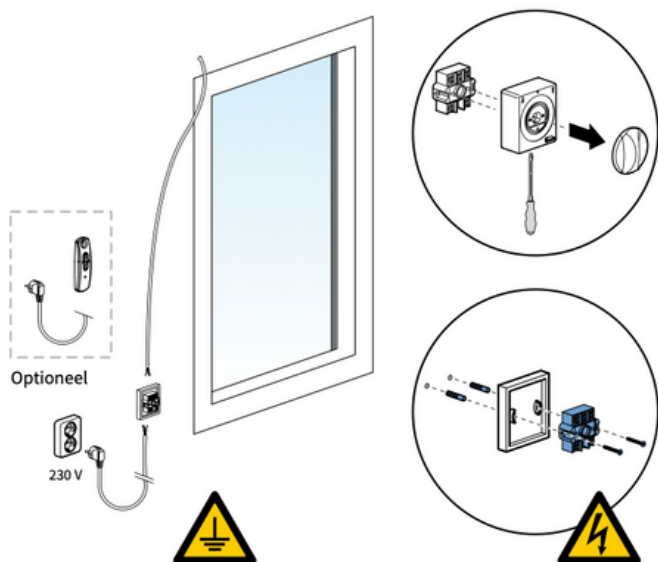
10. Verwijder de rode band van de screen aan de buitenzijde en laat de screen voorzichtig zakken. De handbediende screen is klaar voor gebruik en kan nu vanuit de binnenzijde vrij worden bediend.

7. Instructie plaatsen elektrische bediening (binnen)



1. Bepaal binnenshuis de positie van de schakelaar en teken de 2 gaten af op de muur.

2. Boor de gaten met een 6 mm boor.

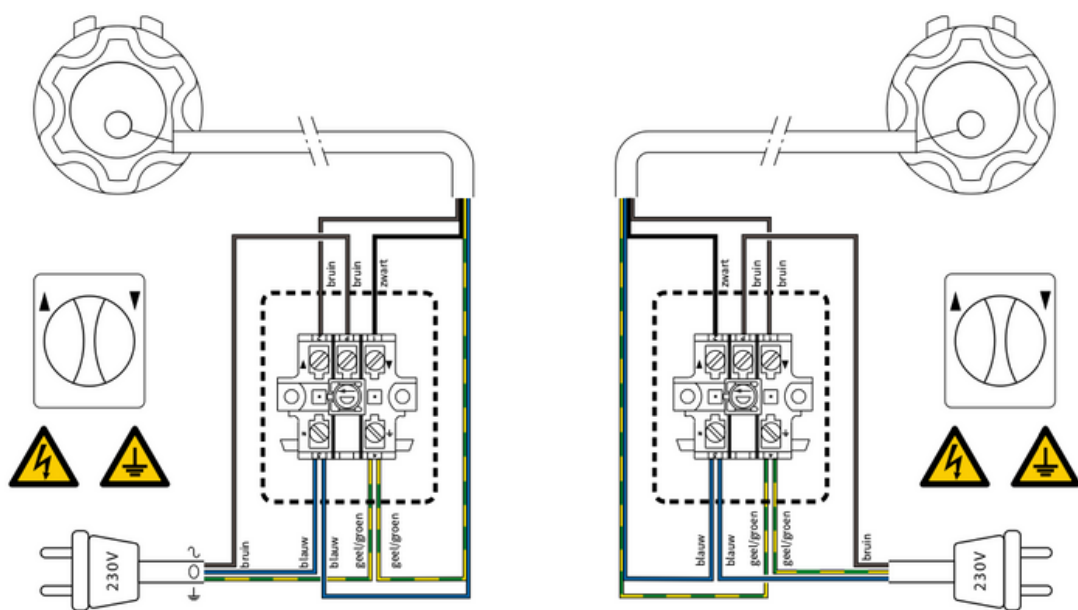


3. Open de schakelaar met behulp van een platte schroevendraaier.

4. Plaats de pluggen en monteer de schakelaar met twee verzonken schroeven.

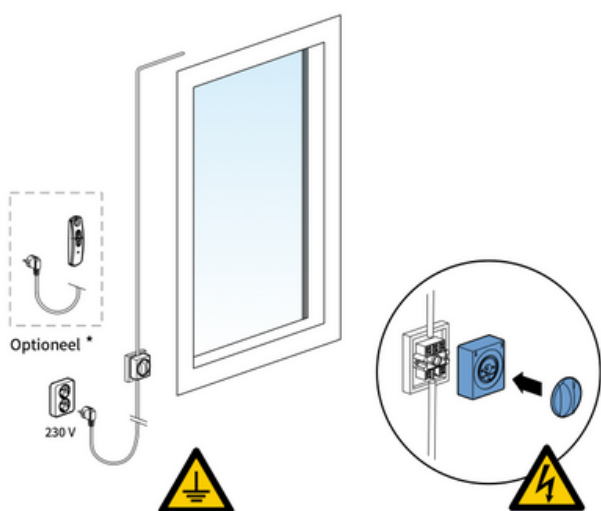
Zorg ervoor dat de stroom van deze groep is uitgeschakeld en spanningsloos is!

5. Sluit het 4-aderig snoer van de motor en het 3-aderig snoer + stekker aan volgens onderstaand schema. Raadpleeg een installateur indien nodig.



Motor links (van buitenaf gezien)

Motor rechts (van buitenaf gezien)



* Zie bijgeleverde SOMFY instructie voor het instellen van de afstandsbediening.

6. Monteer de schakelaar.

Bij een situatie met draadloze afstandsbediening, kan het 3-aderige draad direct op de contactdoos worden aangesloten.

7. Steek de stekker in het stopcontact en schakel de stroom in.

Het uitvalscherf is nu klaar voor bediening.